

<FANER

UNI Plus

7 / 11 kW 交流充電器

使用手冊與安裝說明



目錄

安全說明	2
產品簡介	4
外觀介面	4
尺寸	5
規格	7
安裝說明	8
內容物及所需工具	8
外掛RCD規格	9
建議電源線安裝選項(L / N / PE)	9
建議預留空間	10
進線位置	11
安裝步驟	13
設定說明	24
供電與開機	24
一般設定	25
工程模式設定	28
操作說明	33
啟動模式	33
開始充電	34
停止充電	35
狀態指示燈燈號介紹	37
錯誤代碼與故障排除	37
錯誤代碼列表	38
維護和保固	40

安全說明

在安裝、維護、服務或更換 UNI AC 電動車充電器之前，請詳細閱讀本使用手冊。忽視這些指示可能導致嚴重傷害甚至死亡。不正確的安裝、測試或操作可能損壞充電器或車輛的電池，而此類損壞不在保固範圍內。請保留此使用手冊以供日後參考。

安裝與維護

- 交流充電器可安裝在室內外。
- 請勿在易燃、爆炸性、腐蝕性或可燃的材料、化學物品或氣體附近安裝或使用充電器。
- 此裝置含有電弧或火花部件，請勿將其暴露於易燃氣體，以防止爆炸風險。
- 安裝、調整及維護工作必須由合格的電工或熟悉此類充電器結構與操作的人員執行。不正確的處理可能導致損壞或嚴重傷害。
- 確保所使用的電線類型、直徑、電流額定值及溫度額定值符合當地電氣標準與要求。
- 充電器必須連接至接地的金屬永久布線系統，或必須將設備接地導線與電路導線一起連接到充電器的設備接地端子或導線。
- 在進行任何維護工作之前，請關閉充電器的電源。
- 在鎖上前蓋前，請確認充電器外殼內無多餘物品，例如螺絲或工具。
- 請勿嘗試打開、拆卸、維修、改裝或修改充電器。如需維修或更換零件，請聯繫易飛能客服。
- 禁止使用發電機作為電源，因為這可能會損壞充電器。
- 若須接網路線，線長不得超過30米。
- 若安裝時未使用壓接端子，將無法納入本公司保固範圍。

操作

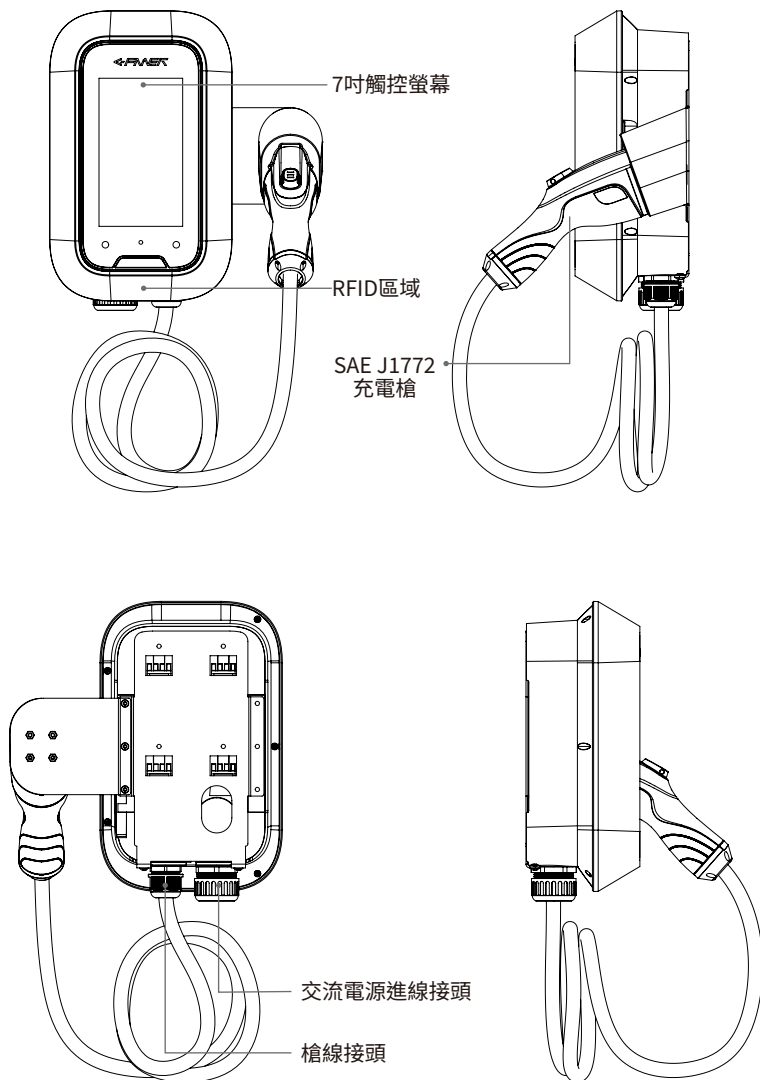
- 如果電源線或電動車充電線顯示出任何損壞跡象，例如磨損或絕緣破裂，請勿使用本產品。
- 如果充電器外殼或充電槍損壞、破裂或顯示任何其他損壞跡象，請勿使用本產品。
- 請勿將手指或異物插入充電槍的任何部分。
- 當暴露於大雨、大雪或其他極端天氣條件下，請勿使用充電器。
- 確保充電線妥善放置，避免被踩踏、絆倒或在使用期間遭受其他損壞。
- 將充電槍從槍座中拔出時，需抓著充電槍，不得抓著線。
- 使用後請勿將充電線散亂地放在地上。記得將其纏繞在充電器上，以減少絆倒的風險並防止線纜損壞。
- 請勿拆卸蓋子或嘗試打開外殼。充電器內部沒有使用者可維修的部件。如需維修，請聯絡合格的維修服務提供者。
- 當兒童在附近時，請務必監督充電器的使用。
- 本產品僅限於電動車使用，請勿用於為其他設備充電或供電。
- 輸出端不容許使用轉接器或轉換轉接器，不容許使用延長線組，避免安全疑慮。
- 本設備非意圖使用於居住環境，在此類環境下可能無法對無線電接收提供足夠的保護。

運輸與存放

- 運輸過程中請小心處理充電器。避免拖拉、掉落或踩踏。
- 請勿以充電線來提起或搬運設備。

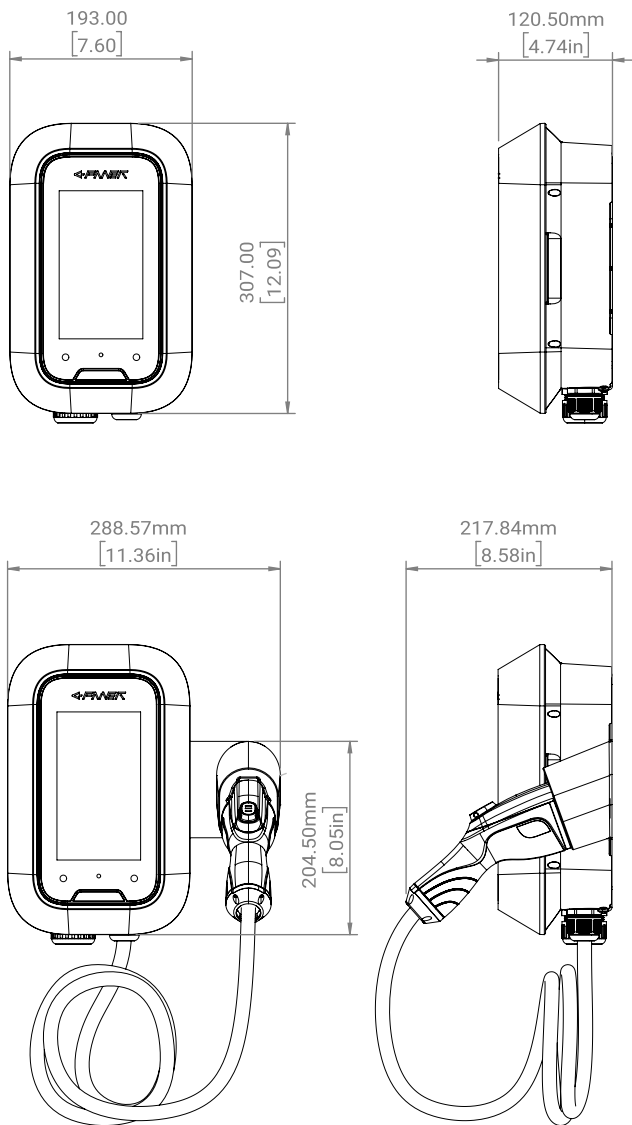
產品簡介

外觀介面

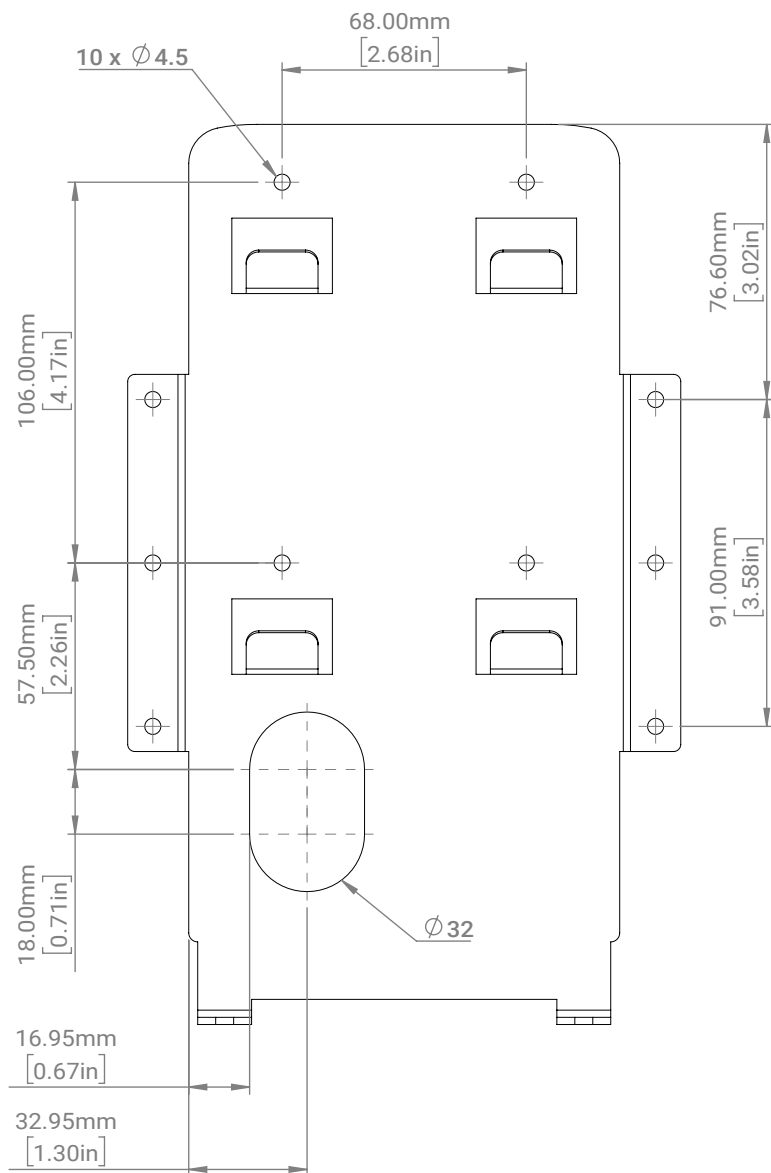


尺寸

充電器本體尺寸



壁掛轉接架尺寸

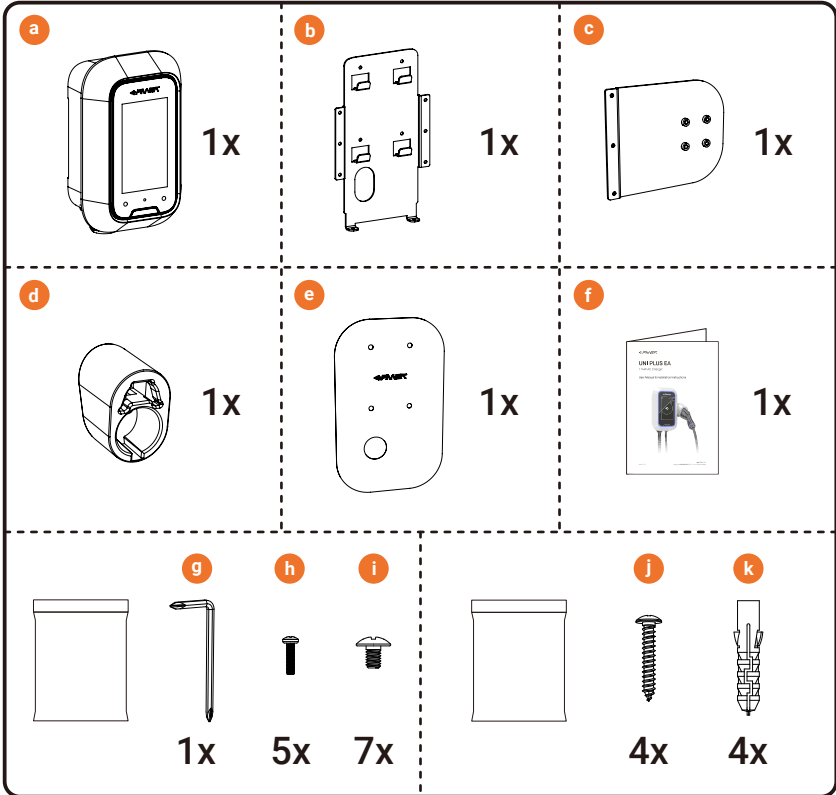


規格

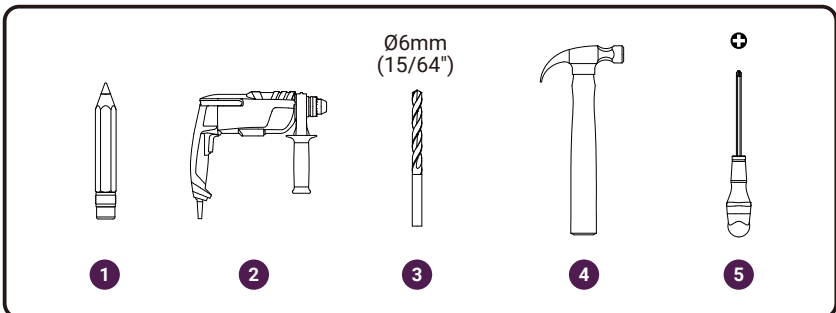
AC輸入			
輸入頻率	60 Hz	功率因數	>0.99
額定電壓	220 Vac	總諧波電流	<5% (額定輸入)
額定電流	32 A (EA 7 T1/T2) ; 50 A (EA 11 T1)		
AC輸出			
額定電壓	220 Vac	電壓精準度	<±0.5%
額定電流	32 A (EA 7 T1/T2) ; 50 A (EA 11 T1)	最大系統效率	>95% (額定輸入與輸出)
輸出功率	7 kW (EA 7 T1/T2) ; 11 kW (EA 11 T1)		
工作環境			
環境溫度	-40 °C to +50 °C		
儲放溫度	-40 °C to +75 °C		
工作濕度	0 ~ 95%		
海拔高度	2000 米		
標準			
認證	CNS 15511 (VPC) ; FCC ; UL2594 / UL2231 / UL991		
防護等級	IP55/IK10		
設備電擊防護分類	Class 1		
設備供電模式	模式 3		
電器連接方法	永久連接至電網		
功能、介面			
人機介面	7吋全彩LCD觸控螢幕、呼吸燈		
通訊模式	單機無網路版		
LED狀態	待機、預備、充電中、故障、警示		
安裝方式	壁掛式表面安裝，可選配立柱		
配置			
槍線規格	Type1 : 50 A , 240 V , 5m ; Type 2 : 32 A , 240 V , 5m		
外觀			
尺寸	193 (W) x 307 (H) x 120 (D) mm		
重量 (Kg)	8Kg (含槍線)		
保護機制			
保護項目	電流過載保護、短路保護、電壓過高/過低保護		
	漏電保護、接地保護、反極性保護、過溫保護、防雷擊保護、繼電器沾黏保護		
自動恢復	過/欠電壓、電流、過溫保護恢復後自動重新充電		

安裝說明

內容物

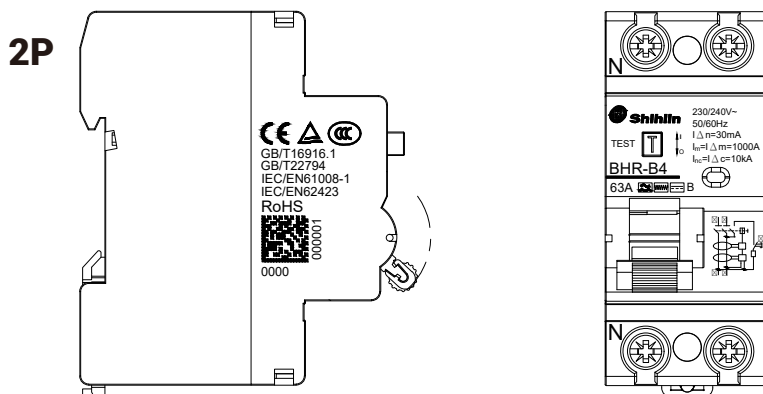


所需工具



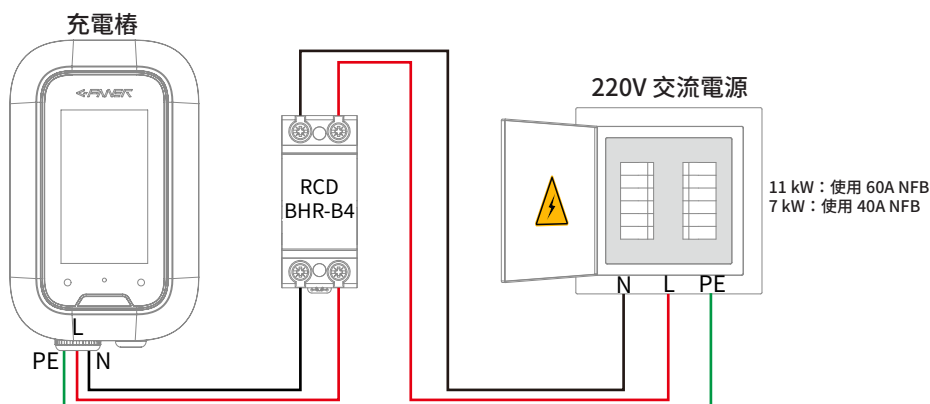
外掛RCD規格

廠牌	型號	品名	極數 (P)	額定電流 (A)
士林電機	BHR+B4	B 型漏電斷路器	2	63
	額定使用電壓 (VAC)	額定頻率 (Hz)	剩餘電流保護類型	標準安裝軌
	230/240	50/60	B 型	35mm

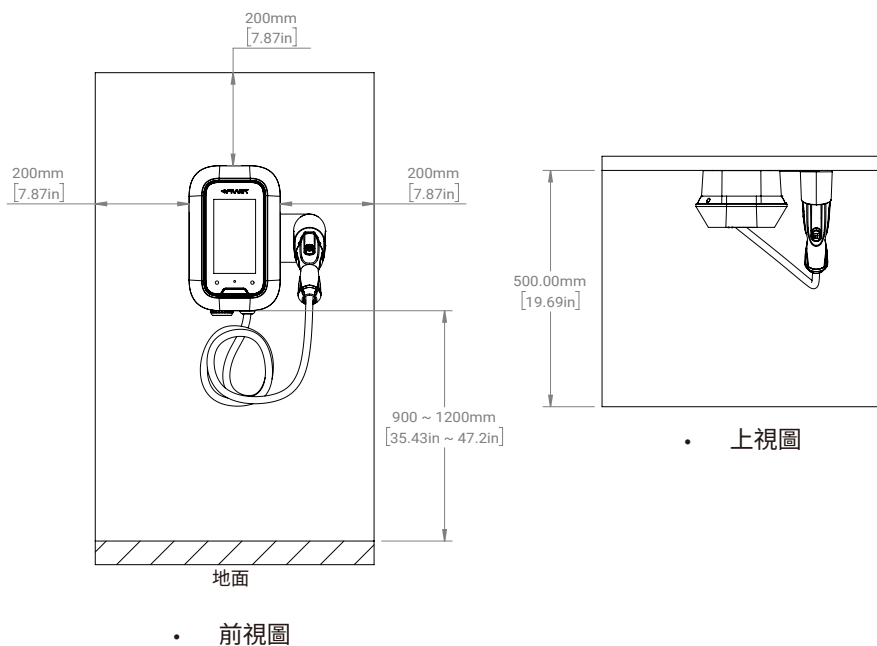


建議電源線安裝選項 (L / N / PE)

電源線	交流電截面積	220 Vac 下的電流值	最大功率
L / N	16 mm ² ~ 17 mm ²	32 A / 50 A	7 kW / 11 kW
PE	8.3 mm ² ~ 9 mm ²	-	-

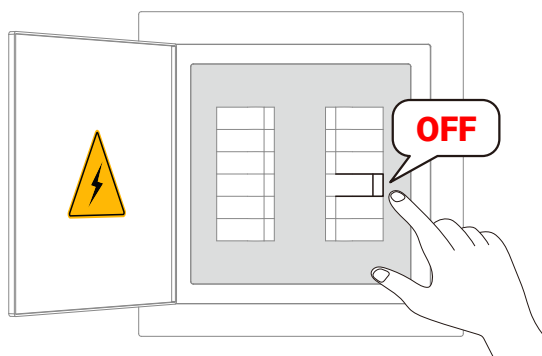


建議預留空間



開始安裝前

安裝充電器前，請先斷開電源。



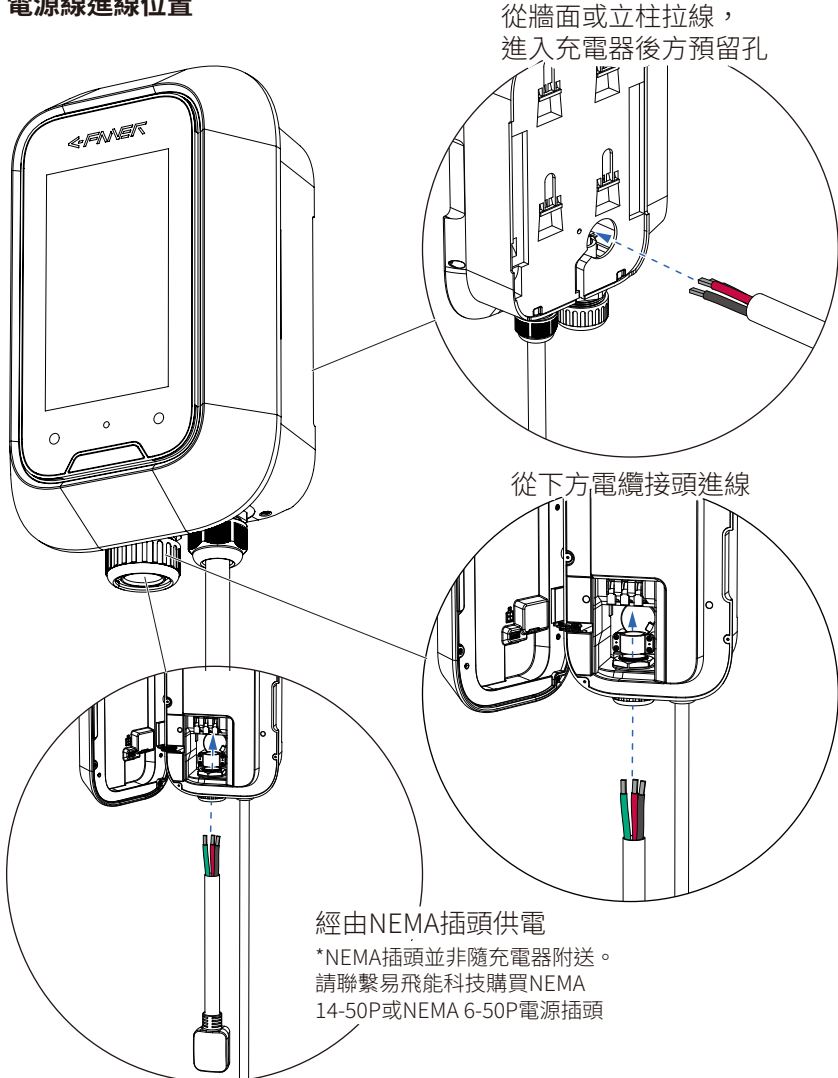
進線位置

在安裝充電器前，按照安裝場域，評估進線位置。

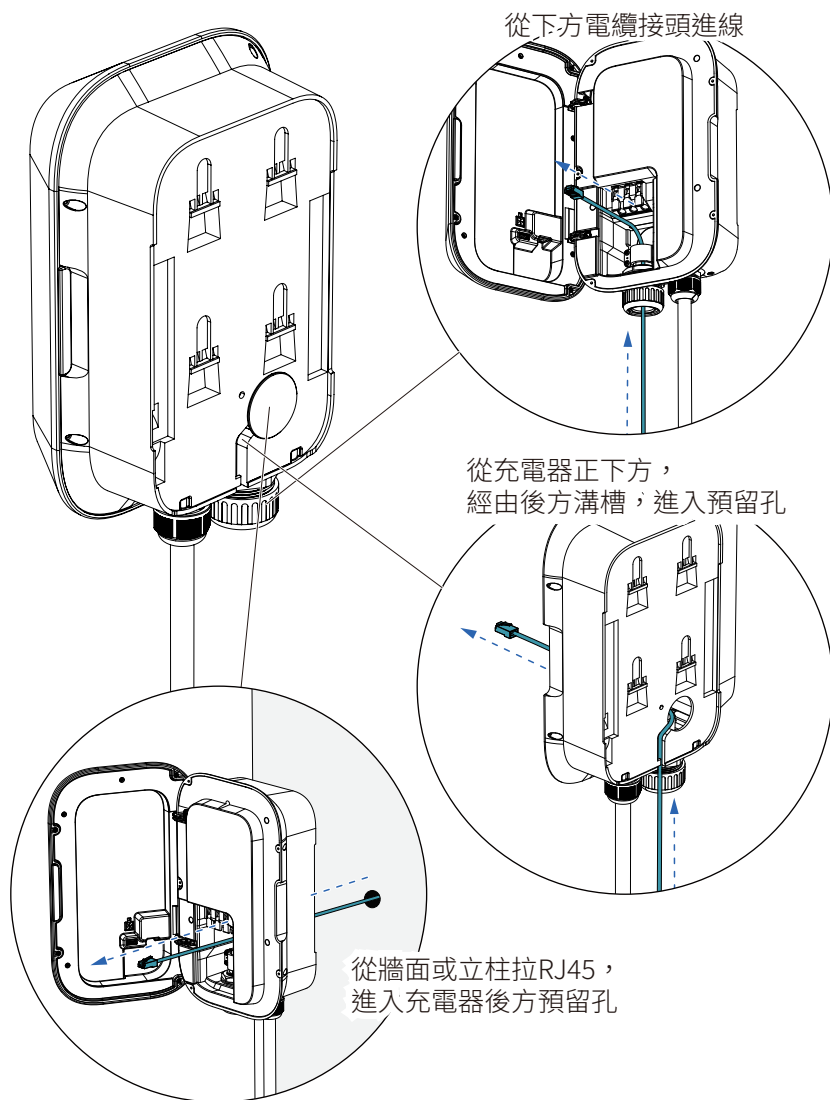
* 注意：電源線和網路線，不得從相同孔位進入充電器

* 注意：若選擇從後方預留孔進線，欲達到NEMA Type 3R防護等級，進線後須用矽膠封住孔洞。

電源線進線位置



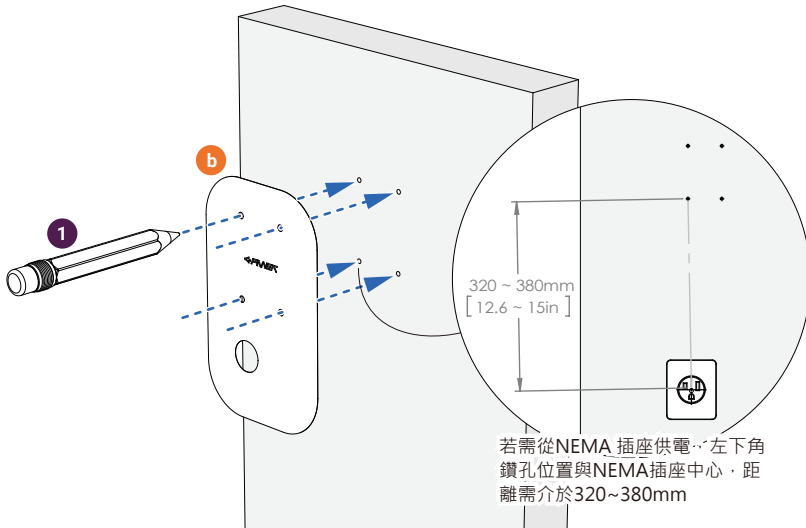
RJ45 進線位置



安裝步驟

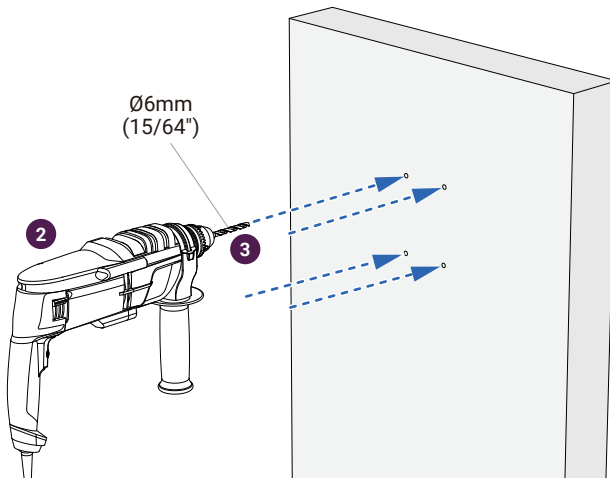
Step 1

取出鑽孔紙，針對四個孔位使用鉛筆或任何工具在牆上作記號。



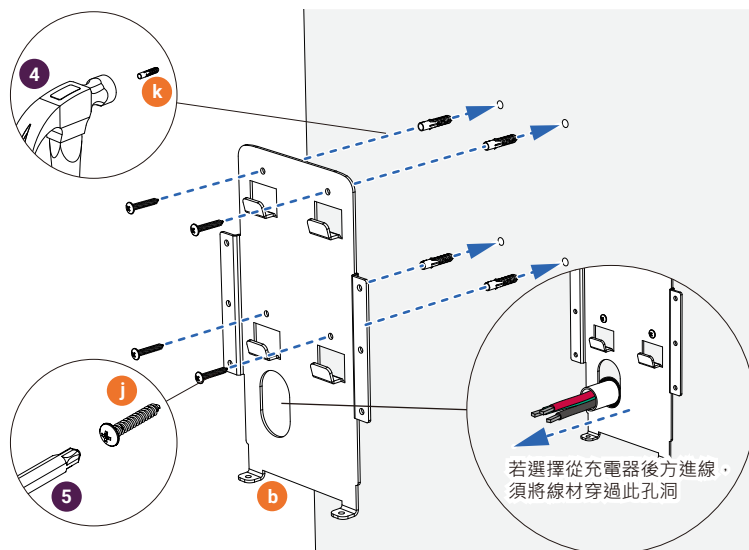
Step 2

使用電動機具進行鑽孔，鑽頭尺寸 $\text{Ø}6\text{mm}$ ($15/64''$)。



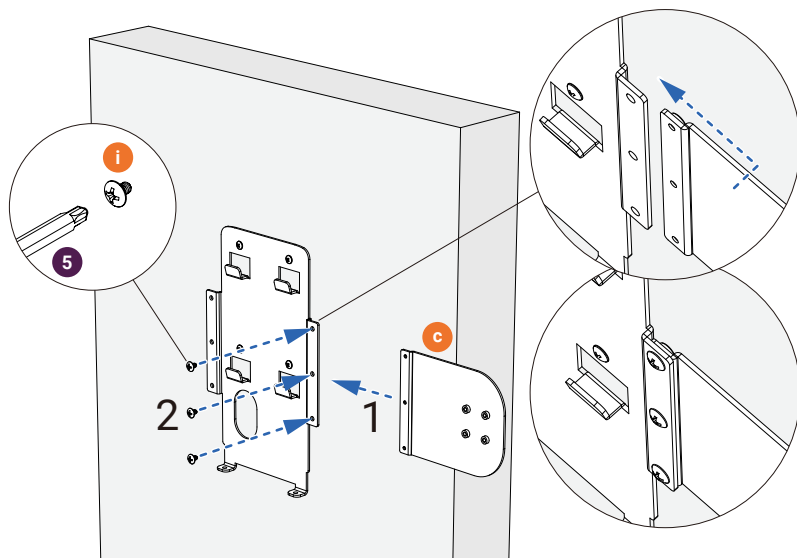
Step 3

放入四個膨脹螺栓，並使用附件包之M4自攻螺絲，安裝壁掛架。



Step 4

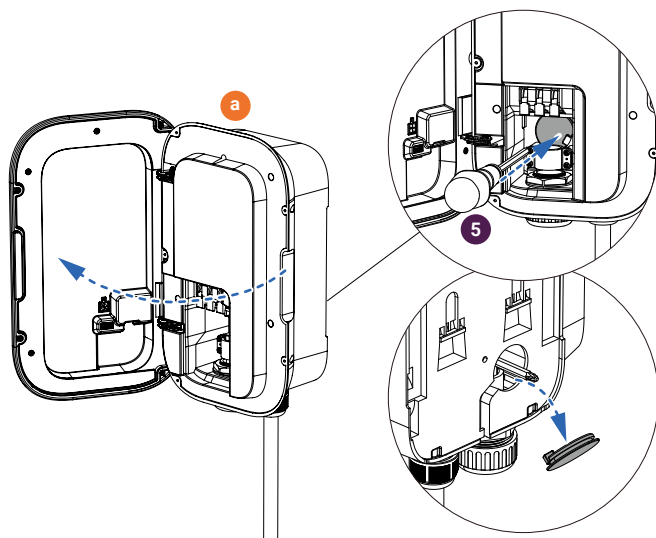
使用3顆M4x6扁頭螺絲，安裝插槍座支撐架；可選擇安裝至左側或右側。



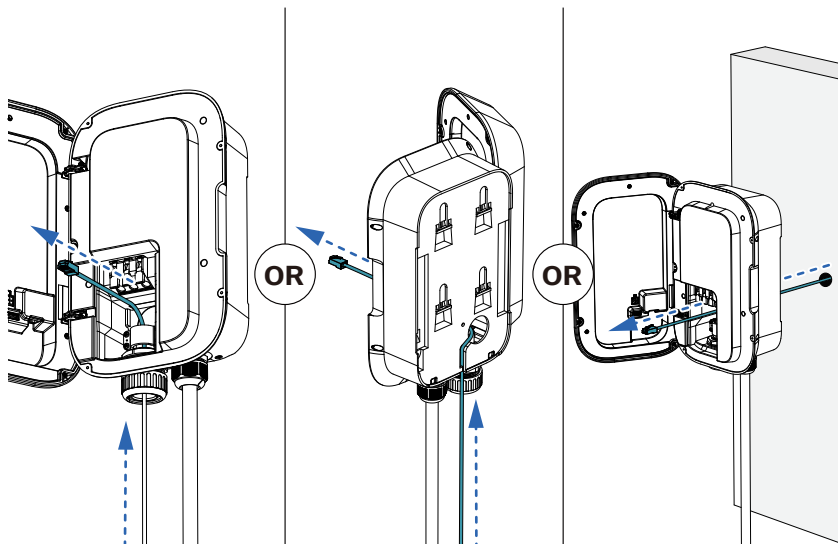
Step 5

連接RJ45線，若無需連接可跳至 Step 6

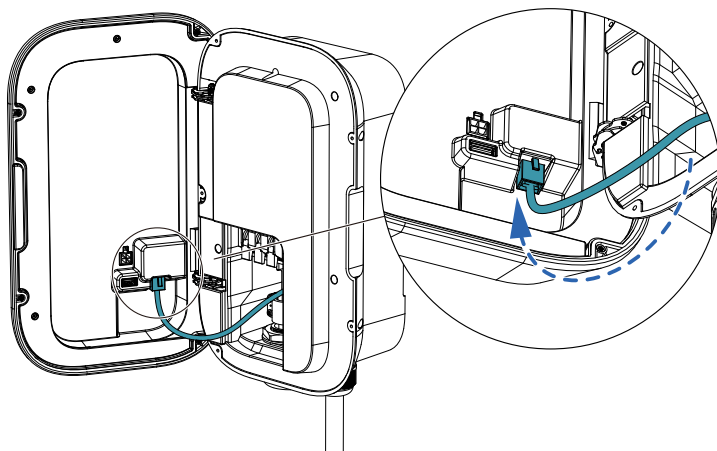
打開充電器前蓋，使用螺絲起子或類似工具，從內部將橡膠塞頂出。



RJ45線可選擇：從充電器下方電纜接頭進線、經由溝槽進入後方開孔、直接從牆面進入後方開孔，這3種方式。



將RJ45線接上前蓋的RJ45插槽。

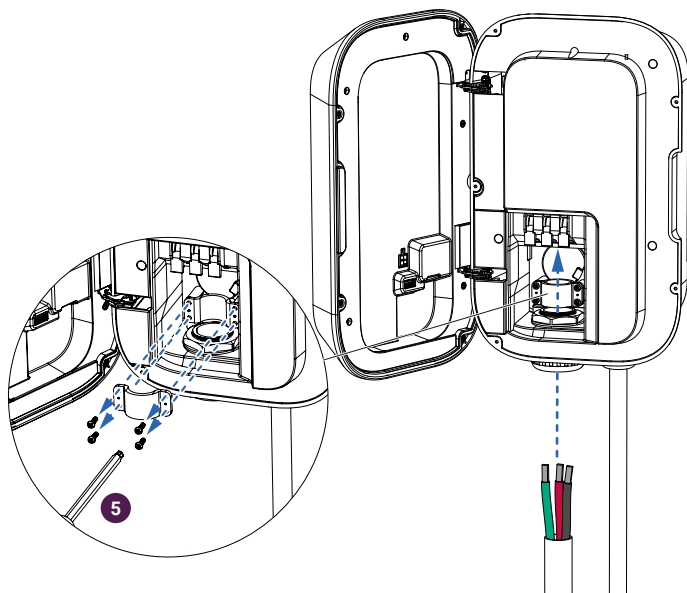


Step 6

穿電源線，有以下3種進線方式

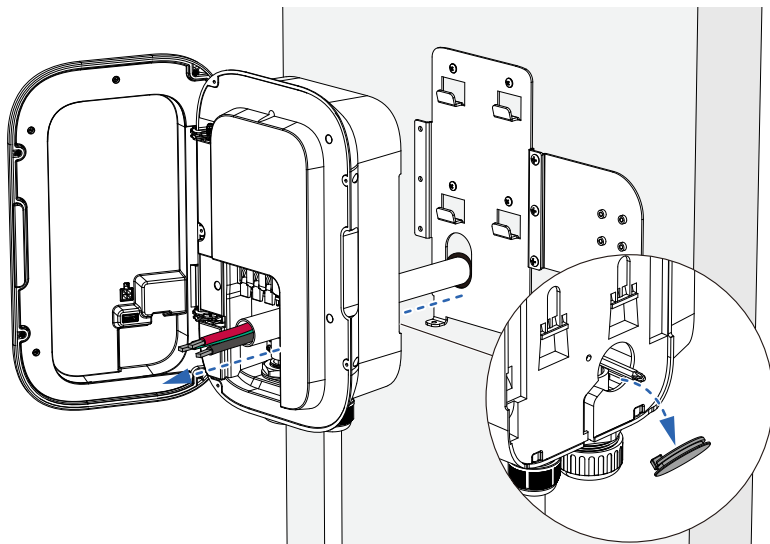
1. 從下方電纜接頭進線

將電源線穿進充電器；必要時可卸下白色弧形線夾，或者卸下黑色電纜接頭。



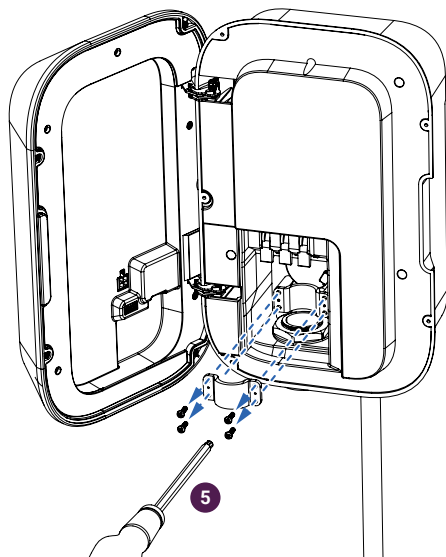
2. 從後方預留孔進線

從內部將後方橡膠塞頂出，再從後方預留孔穿電源線(參照Step 5)。

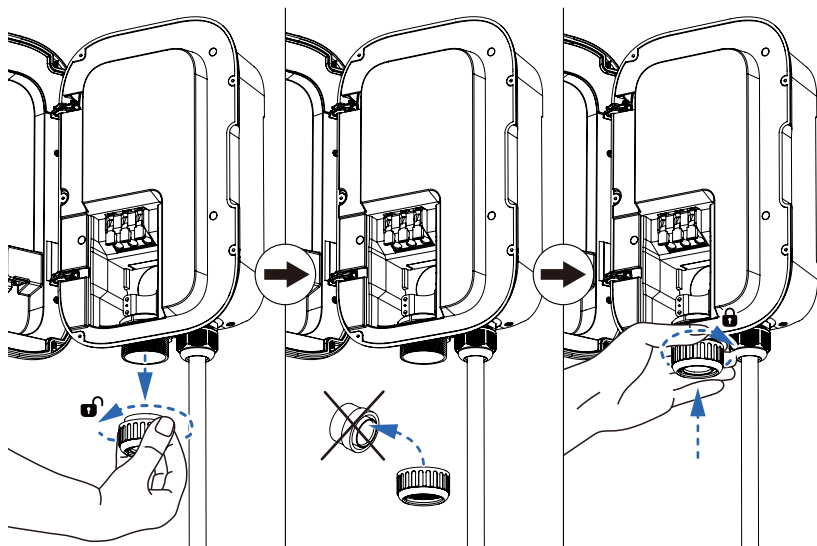


3. 從NEMA插頭線供電

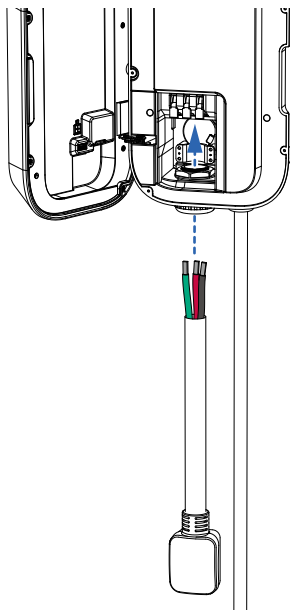
將弧形線夾卸下。



旋開電纜接頭外蓋，將內部套環移除，再將外蓋裝回去。

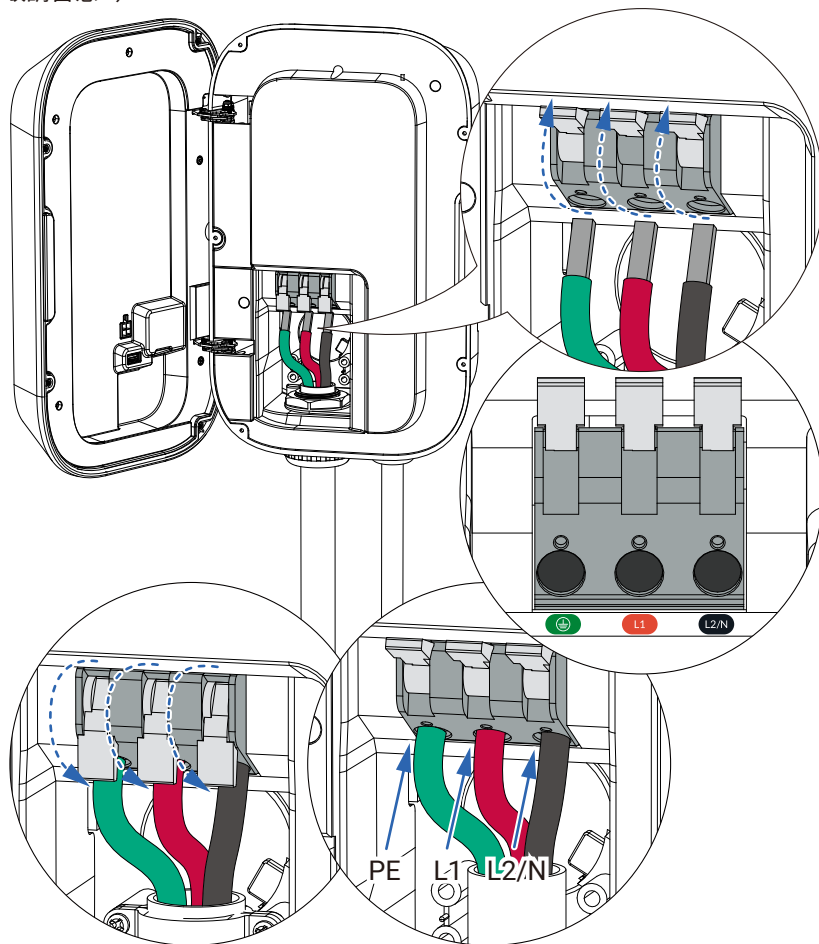


將NEMA插頭線，穿過電纜接頭，拉進充電器。



Step 7

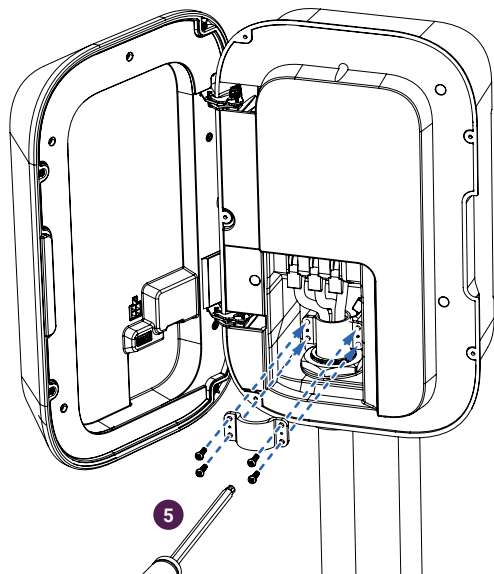
撥開3個WAGO壓桿，按照蓋板上之3個圖示，將導線插入對應的端子，再將壓桿壓下，夾緊導線。(若安裝時未使用壓接端子，將無法納入本公司保固範圍，敬請留意。)



建議電源線安裝選項：

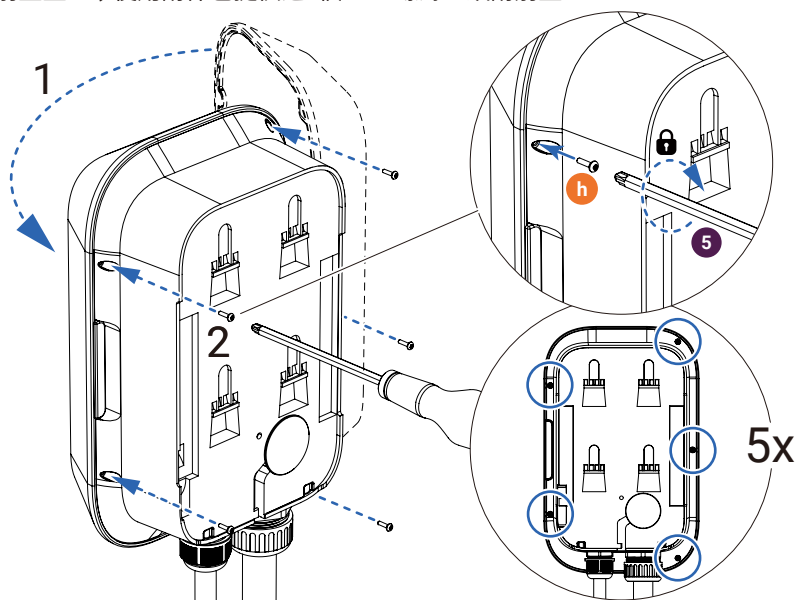
單芯導線	細多芯導線	帶歐式端子的細多芯導線	不帶絕緣護套歐式端子的細多芯導線	剝線長度
1.5 ~ 16 mm ² (16 ~ 6 AWG)	1.5 ~ 16 mm ² (16 ~ 6 AWG)	1.5 ~ 10 mm ²	1.5 ~ 10 mm ²	12 ~ 13 mm (0.47 ~ 0.51 in)

若先前有卸下白色線夾，再將白色線夾裝回去。



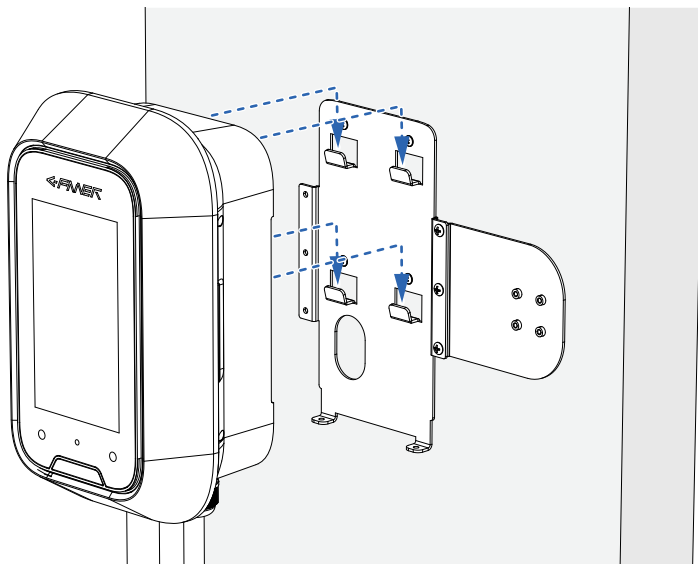
Step 8

將前蓋蓋上；使用附件包提供之5個M2.5螺絲，鎖附前蓋。



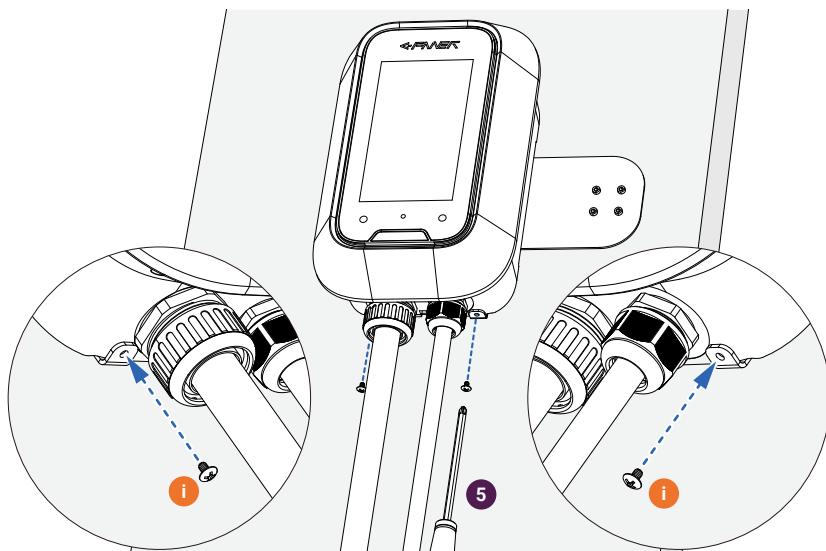
Step 9

將充電器掛上壁掛架。



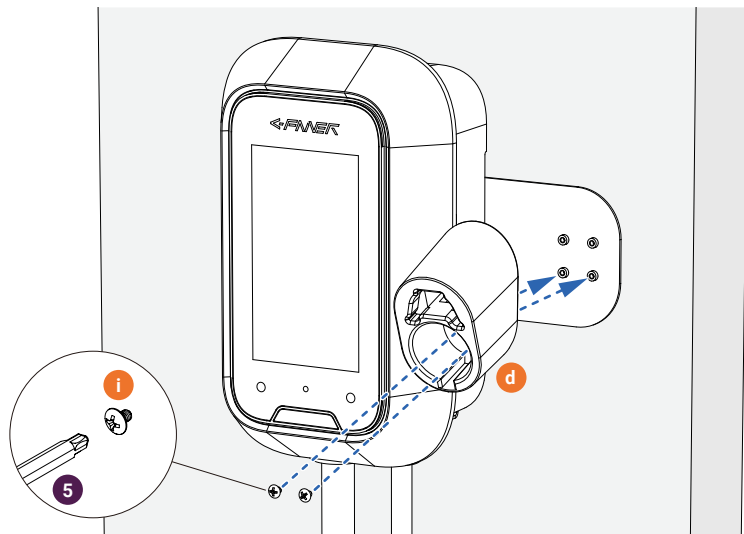
Step 10

使用2顆M4x6扁頭螺絲，從下方將充電器固定在壁掛架上。



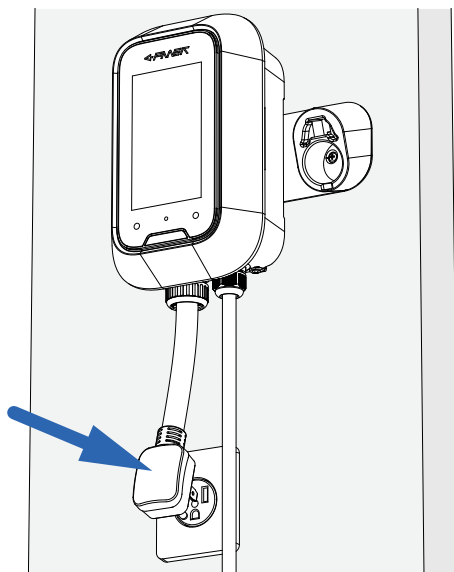
Step 11

用2件M4扁頭螺絲，將插槍座固定至支撐架。



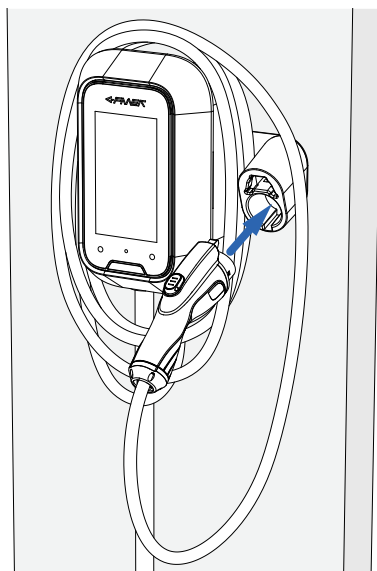
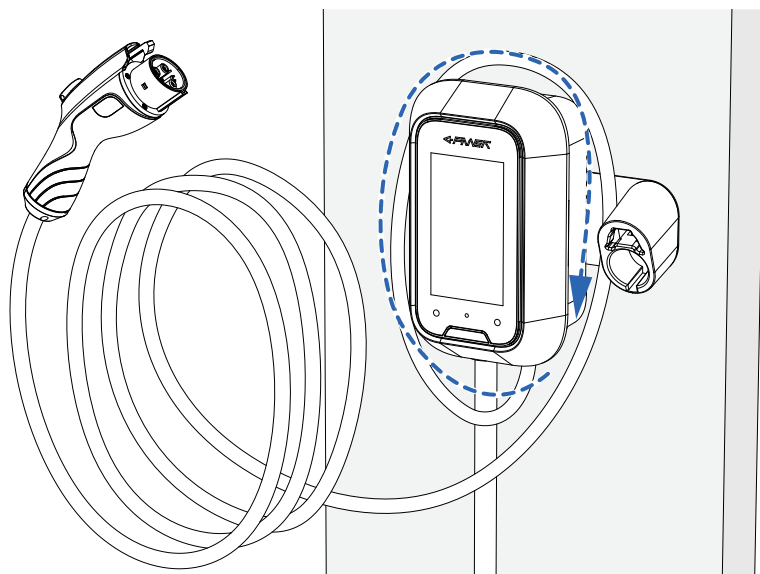
Step 12

若先前有安裝 NEMA插頭線，將插頭插上。

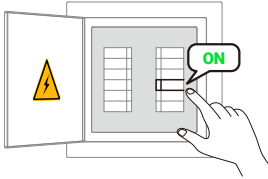


Step 13

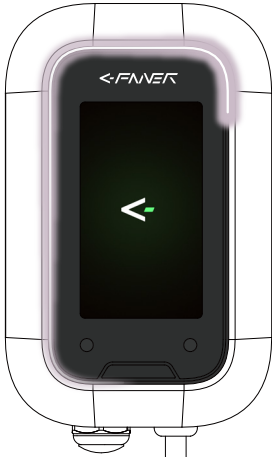
將槍線繞在充電器上，避免將其散落在地面，並把充電槍插進插槍座。



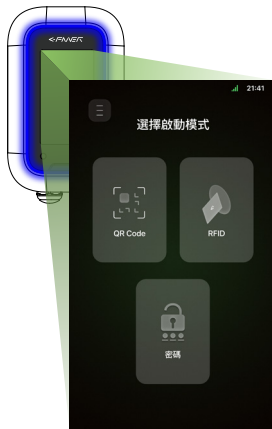
設定說明 供電與開機



檢查所有安裝和接線是否牢固並正確連接，然後打開斷路器。



當充電器通電後，將會開機並執行一系列自檢。在此過程中，充電器會顯示白色跑馬燈。



開機後，會出現選擇啟動模式選單，可選擇的啟動模式是依據工程模式下的設定；此時充電器會保持恆亮藍燈。

一般設定

點擊待機畫面左上角設定鍵，進入設定畫面。



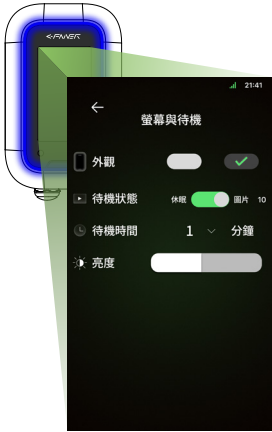
此設定介面的選項，任何使用者都能操作(可經由工程設定，關閉不想讓一般使用者改動的選項)

總共有以下幾種選項：



查看充電器資訊

- 查看充電器型號、韌體版本、目前設置的最大電流、充電樁序號。



螢幕與待機設定

- 顯示模式: 切換成淺色主題或夜間主題
- 待機畫面: 切換為休眠或圖片輪播
- 進入待機畫面所需時間
- 調整螢幕亮度。



時間設定

- 設置充電器時間; 若有連網, 時間會自動校正。



語言設定

- 目前語言選項有繁體中文及英文



密碼設定

- 修改密碼啟動模式的密碼，預設密碼為6個零(000000)



充電排程

- 設定排程充電，可指定開始充電及結束充電的時間

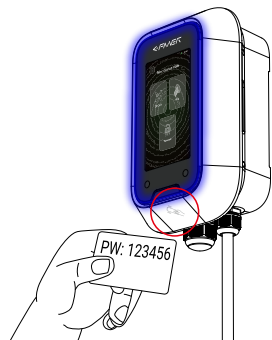
工程模式設定

部分設定需要進入工程模式才能做改動



進入工程模式

進入工程模式有以下2種方式：



1. 刷工程卡

- 在充電槍未接上車子的情況下，將工程卡輕觸於充電器下方的感應區，會進入輸入密碼介面（若充電槍已接上車子，此時刷工程卡不會有反應）。
- 不同營運商需用相對應工程卡進入工程模式。



- 輸入工程卡的數字密碼，即可進入工程設定。



2. 若工程卡遺失

- 聯絡易飛能科技以取得密碼，此密碼時效為10分鐘。



- 在「設定」頁面，點擊最下方的「工程設定」，輸入密碼後即可進入工程設定

工程模式設定

工程模式下,可做以下幾種設定:



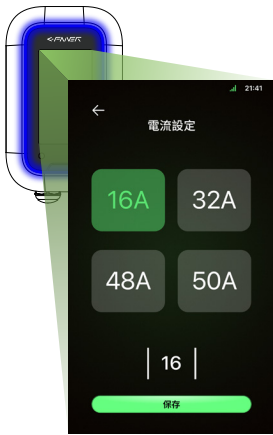
啟動模式設定

- 設定使用者可選擇的啟動模式 (若選擇"隨插即充",則無法同時選擇其他選項)
- 改動後,充電器會自行重啟。



新增卡片

- 於充電器下方之RFID區域,輕觸RFID卡後按"新增",此卡即能在RFID模式做使用。



電流設定

- 可直接經由螢幕設定輸出的最大電流。

OCPP 設定

範例OCPP URL:

wss://tail.wincharge.net:9002/tail/ocppv16/Testxxx

server_address

Port Number

path/ChargePointID

Unique ID
OCPP/UA011-EFN25090003

URL
Efaner.japaneast.cloudapp.azure.com

CSID
Efaner

Port Number
8089

Grid V
110 V

輸入營運商 ID

勾選代表加密 WSS:// ✓
不勾選代表不加密 WS://

設定



安裝設定

- 選擇是否關閉接地保護。



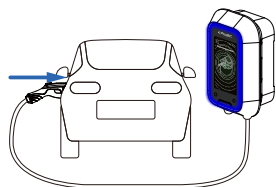
選單設定

- 顯示或關閉在設定頁面的選單。

操作說明

啟動模式

選擇啟動模式開始充電流程，可選擇的充電模式依據工程設定；有以下幾種充電模式：



1. 隨插即充

- 將充電槍插入車輛的充電端口，當充電槍正確連接後，充電器將自動開始充電。



2. QR Code

- 手機掃QR Code，即會連到後台，經過身分驗證等流程，即會開始充電流程。



3. RFID

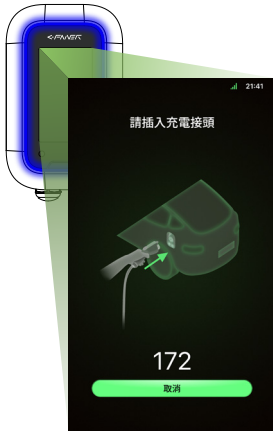
- 將RFID卡輕觸於充電器下方的感應區，成功感應後即開始充電流程。



4. 密碼充電

- 輸入設定的密碼，即開始充電流程
- 預設密碼為6個零(000000)

開始充電



- 成功啟動充電流程之後，若還未將充電槍接上車，則會出現插槍提示。



- 插槍後，需要幾秒鐘準備充電，這時會閃藍燈。



- 一旦準備就緒，便會開始充電，充電器在充電中會持續顯示綠色呼吸燈。

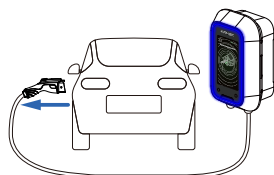
停止充電



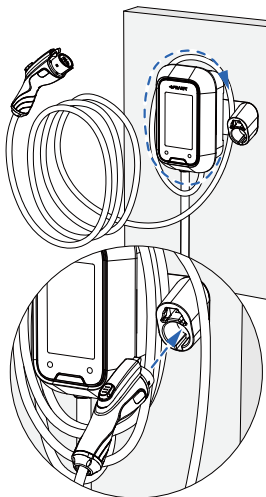
步驟1. 停止充電，有以下兩種方法：

1. 在充電器屏幕上點擊「停止」手動結束充電。
2. 等待充電完成，無需進一步操作。

「充電結束」畫面，燈號為恆亮綠燈。



步驟2. 從電動車的充電端口拔出充電槍。



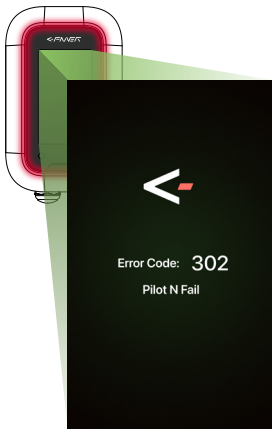
步驟3. 整理槍線。

將槍線繞在充電器上，以免散落在地面，並將充電槍插回槍座。

狀態指示燈燈號介紹

狀態	白燈	藍燈	綠燈	紅燈
開機	跑馬燈	-	-	-
待機	-	恆亮	-	-
準備充電	-	閃爍	-	-
充電中	-	-	呼吸	-
充電結束	-	-	恆亮	-
錯誤	-	-	-	恆亮

錯誤代碼與故障排除

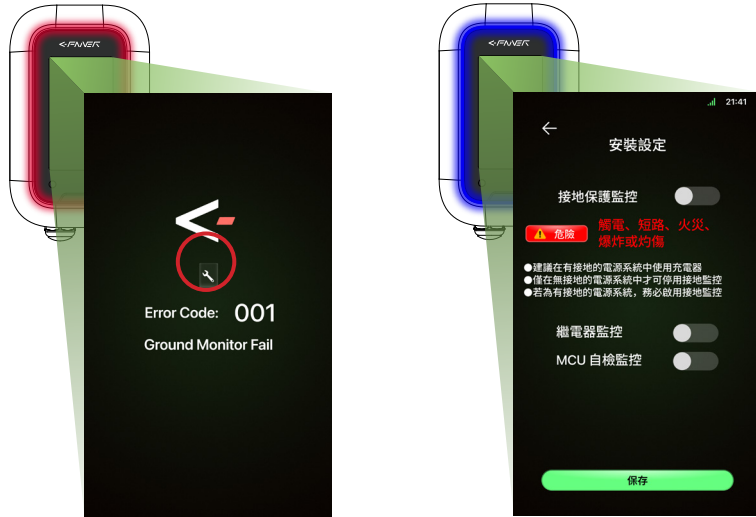


當發生錯誤時，會顯示恆亮紅燈，螢幕會顯示錯誤代碼及問題描述。

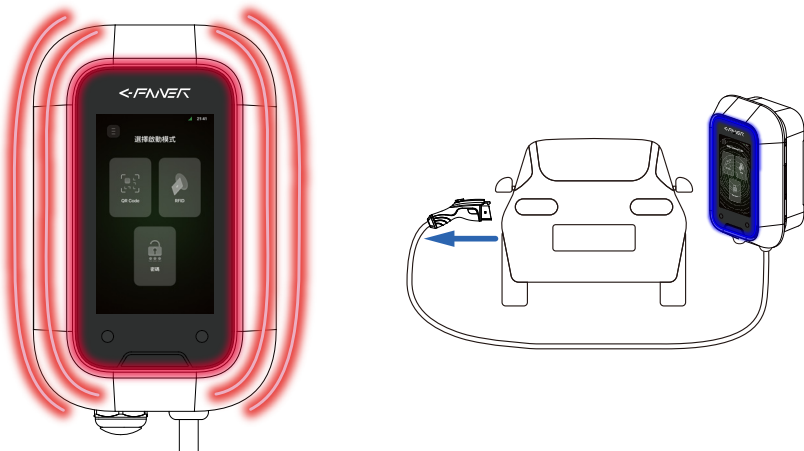
錯誤代碼列表

錯誤代碼	說明	建議處理方式
Error 301	Pilot P Abnormal Fail	無法連接到車輛。請拔下充電槍並重新啟動充電樁。
Error 302	Pilot N Fail	無法連接到車輛。請拔下充電槍並重新啟動充電樁。
Error 101 or 404	Leakage Current Fail	請管理員或電工檢查充電槍、電纜、充電樁和車輛充電端口是否有水損。
Error 001	Ground Monitor Fail	確認充電樁已正確接地。
Error 081	OTP	將充電樁取下，確認導線規格正確並固定端子排。
Error 381	Meter Fail	拔下充電槍並重新啟動充電樁。
Error 015	OCP	降低車輛的充電電流設置。
Error 021	OVP	使用萬用電表檢查輸入電壓是否過高。
Error 401	Relay Welding Fail	拔下充電槍並重新啟動充電樁。
Error 211	Leakage Current Self Test Fail	聯絡易飛能客服。
Error 022	UVP	使用萬用表檢查輸入電壓是否過低。

若為Error Code 001，螢幕中間會出現扳手圖示，點擊後進入關閉接地保護的設定頁面。



若只閃一下紅燈，而沒跳出錯誤畫面，代表 Relay Welding Detect，請拔下充電槍並重新啟動充電器。



維護和保固

維護

- 輕輕使用微濕的布擦拭充電器的表面，以清除灰塵和污垢。
- 請勿使用有機溶劑或揮發性液體清潔充電器外殼，這可能會導致損壞並增加火災風險。
- 若長時間不使用充電器，請在雙手乾燥的情況下，關閉電源箱內的電源開關。

保固

本電動車充電器的保固期，自交貨日期起計算三年。如需更多保固條款資訊，請聯繫客服。

請依照以下步驟申請保固服務：

1. 若您在保固期內認為充電器有故障，請聯繫客服郵箱：

efaner0105@e-faner.com

2. 在郵件中，請提供以下資訊：

- 充電器的詳細故障描述
- 充電器的型號及序號
- 購買憑證
- 收件地址

3. 若易飛能科技確認故障符合保固範圍且保固仍然有效，會請您將故障充電器寄回易飛能科技。產品必須使用原包裝或其他能有效保護產品的包裝進行運輸。易飛能科技將免費維修或更換充電器，並承擔運費將修復或更換後的產品寄回給您。

以下情況不適用於保固服務：

- 無法提供有效的購買憑證。
- 產品已超過保固期限。
- 因不當使用、維護或存放導致的損壞。
- 因異物進入設備內部而造成的損壞或故障。
- 因未經授權的拆解或維修而造成的損壞。
- 因不可避免的外部因素(如雷擊、電壓過高、地震、火災、水災等自然災害)導致的損壞。
- 由其他不可避免的外部因素導致的故障或損壞。
- 因使用未經授權的電源或不當電壓而導致的損壞。
- 安裝時未使用壓接端子



掃此二維碼，以查看最新版使用手冊

聯絡資訊：

易飛能科技股份有限公司

E-mail: efaner0105@e-faner.com

電話: +886-2 2708 8810

地址: 台北市信義區基隆路二段125號14樓

網站: www.e-faner.com